



www.sdgspa.it



www.bioplat.it

Cliente: Standard

Codice prodotto: 624-65

Codice EAN: ct. 8059395344284 - cf. 8059395344291

Descrizione articolo: Cono porta fritti grande avana Biocompost

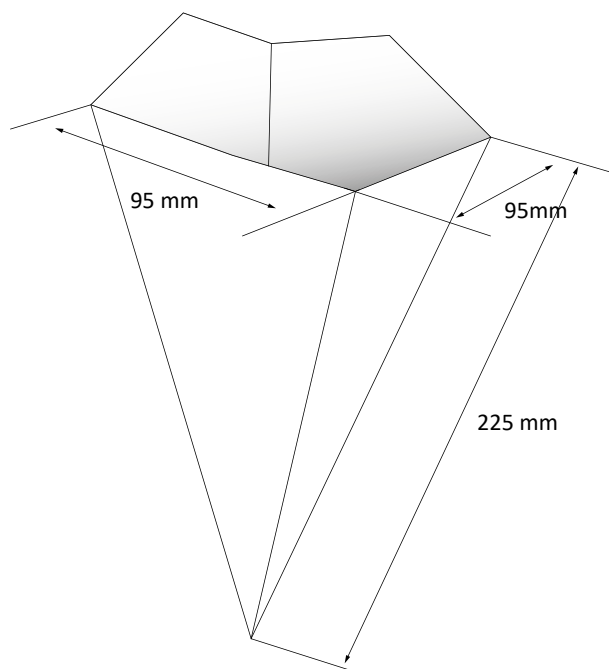
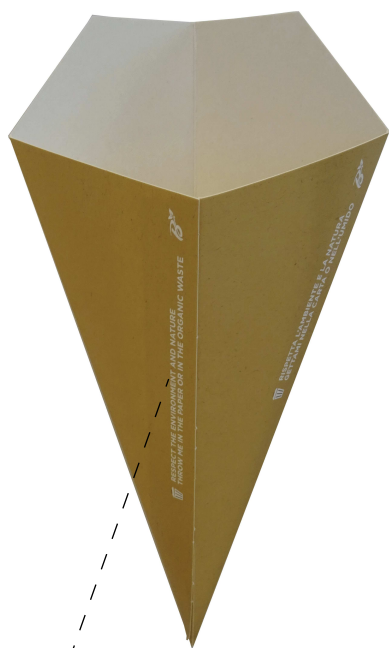
Tipologia materiali: Cartone in pura fibra vergine
235g/mq

Tipo di stampa: OFFSET

Peso singolo prodotto: 11,7 g

IMMAGINE E DISEGNO TECNICO /

Le misure sono espresse in mm.



**RISPETTA L'AMBIENTE E LA NATURA
RESPECT THE ENVIRONMENT AND NATURE**

IMBALLO PRODOTTO /

Tipologia scatola: Cartone ondulato avana / PAP 20

Misure esterne scatola: 345 x 290 x 325h mm

Peso lordo scatola: 6,5 kg

Peso netto scatola: 5,8 kg

Nr. pezzi/confezione: 50

Nr. confezioni/scatola: 10

Pezzi/scatola: 500

Tipol. confezione: Polietilene termoretrato / PE-LD 04

Etichetta confezione: si

Etichetta scatola: si

Scatole/pallet: 40

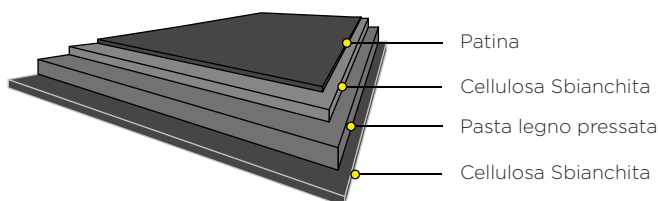
Disposizione su pallet: 8 scatole di base x 5 strati in altezza.

Tipologia pallet: 80 x 120 cm a perdere

Altezza Totale bancale: 1,4 m circa (compreso pallet)

SPECIFICHE TECNICHE MATERIA PRIMA:

Proprietà / unità	Standard	
Cartoncino accoppiato:		
Grammatura, g/m ²	235	ISO536
Biopolimero, g/m ²	/	Mill Method
Spessore, µm	410	ISO 534
Cartoncino:		
Rigidità / Taber L&W 15°MD, mN	339	ISO2493
Rigidità / Taber L&W 15°CD, mN	170	ISO2493
Allungamento CD, %	/	ISO1924-3



Le materie prime utilizzate per la produzione del manufatto sono di origine europea.

Gli inchiostri e le vernici sono a basso odore e bassa migrazione idonei alla stampa di imballaggi primari prodotte in conformità alle Linee Guida **EUPIA**.

CONFORMITÀ E NORME DI UTILIZZO /

Sulla base di prove interne, si dichiara che il prodotto può essere impiegato nei seguenti modi:

Il manufatto può essere utilizzato, unitamente all'alimento, nel forno tradizionale SÌ NO
Se Sì, indicare Tempo e Temperature massime _____

Il manufatto può essere utilizzato, unitamente all'alimento, nel forno a microonde SÌ NO
Se Sì, indicare Tempo e Temperature massime (1 minuto a 800W)

Il manufatto può essere utilizzato, per la conservazione dell'alimento, a basse temperature SÌ NO
Se Sì, indicare Tempo e Temperature massime _____

Si raccomanda di verificare l'idoneità tecnologica nell'applicazione reale in base ai tempi e alle temperature d'impiego.

Prodotto idoneo al contatto con alimenti secondo il regolamento CE n° 1935/2004, al D.M. del 21/03/1973 e successivi aggiornamenti.

Il prodotto è monouso, si consiglia l'utilizzo entro 3 anni dalla data di produzione.

Conservare in luogo asciutto e lontano dai raggi del sole e fonti di calore (0°C + 35°C).

Livello di qualità accettabile (**AQL**): 1% del lotto consegnato.

SDG NON RISPONDE DELLE NON CONFORMITÀ DERIVANTI DA LAVORAZIONI (TAGLI, RISTAMPE, RIVESTIMENTI, LACCATURE, RICONFEZIONAMENTI ED OGNI ALTRA MANIPOLAZIONE) SUCCESSIVE DELL'ARTICOLO OGGETTO DELLA PRESENTE DICHIARAZIONE, CODIFICATO E TRACCIATO DAL NOSTRO SISTEMA QUALITÀ'.

QUESTO PRODOTTO NON È UN GIOCATTOLO.

Made in Italy



CODICE DI RICICLO

PAP 21