

Codice prodotto P0759CO Descrizione R31L C+C CONTITAL EAN 100/400 PZ

Base

Famiglia	CONTENITORI E COP. ALLUMI	Classe merceologica	CO
Coperchio	Non previsto		

Caratteristiche generali

Codice Ean13	8011851108113	Superficie esterna	Nudo/Plain
Superficie interna	Nudo/Plain	Tipo confezione	Wrinkle

Dimensioni generali

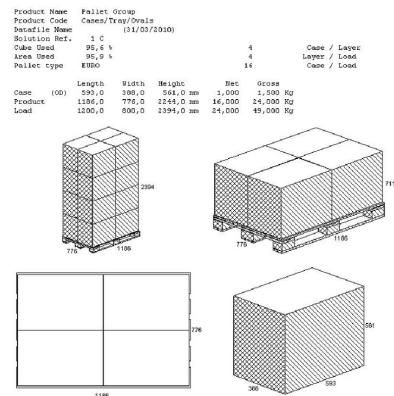
	3.240		319 X 262
	300 X 240		273 X 213
	50	Peso netto (g)	34,508

Confezionamento

Pezzi per stecca	100	Stecche per cartone	4
Pezzi per cartone (nr)	400	Volume cartone (cm^3)	0,133

Pallettizzazione

Altezza pallet (mm)	2.394	N° CT-Strato (nr)	4
Strati per pallet (nr)	4	Peso tot pallet (kg)	236,05
Pezzi per pallet (nr)	6.400	Tipo pallet	EUROPALLET IN LEGNO



I prodotti sono idonei al contatto con alimenti secondo le prescrizioni e i limiti della normativa vigente Materiale in Lega di Alluminio. Prodotti conformi al Decreto Ministeriale N°76 del 18/04/2007, al Decreto del Presidente della Repubblica n°777 del 23/08/1982, al Decreto Legislativo N°108 del 25/01/1992. Prodotti rispondenti alle norme tecniche: UNI EN 602, UNI EN 546-1, UNI EN 546-2, UNI EN 546-3, UNI EN 546-4, EN ISO 6886. Tolleranze Peso +/- 8 % secondo Norme AFCO II

Contital S.r.l

Società soggetta all'attività di direzione e coordinamento della LAMINAZIONE SOTTILE S.p.a.

Sede Amm.va e Stab: Via Appia Km.192,358 Pignataro Maggiore (CE) ITALY - Tel +39 0823.873111 - Fax +39 0823.654666 - email: onfo@contital.com

Sede legale: Via Cannola al Trivio ,28 - 80141 NAPOLI ITALY - Codice Fiscale, Partita IVA e Numero R.I Napoli 06237980633 Codice identificativo CEE IT 06237980633 - R.E.A Napoli n.480674 - Trib di Napoli n. 558/91 - Capitale Sociale : 260,000 int. vers.

17 October 2019

Pag 1 di 1