



www.sdgspa.it

Cliente: Standard

Codice prodotto: 605

Descrizione articolo: Porta Hot Dog Aperto
165x47x50h

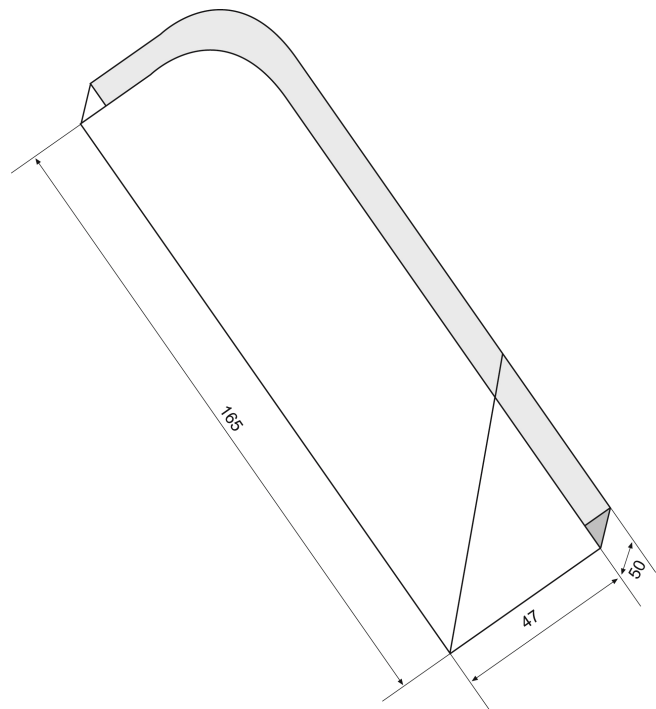
Tipologia materiali: Cartone in pura fibra vergine
235g/mq

Tipo di stampa: OFFSET

Peso singolo prodotto: 6,4 g

IMMAGINE E DISEGNO TECNICO /

Le misure sono espresse in mm.



IMBALLO PRODOTTO /

Tipologia scatola: Cartone ondulato avana
Misure esterne scatola: 665 x 370 x 175h mm
Peso lordo scatola: 10,1 kg
Peso netto scatola: 9,6 kg
Nr. pezzi/confezione: 50
Nr. confezioni/scatola: 30
Pezzi/scatola: 1.500

Tipol. confezionamento: Confezione in polietilene
Etichetta confezione: si
Etichetta scatola: si
Scatole/pallet: 21
Disposizione su pallet: 3 scatole di base x 7 strati in altezza.
Tipologia pallet: 80 x 120 cm a perdere
Altezza Totale bancale: 1,1 m circa (compreso pallet)

CONFORMITÀ E NORME DI UTILIZZO /

Prodotto idoneo al contatto con alimenti secondo il regolamento CE n° 1935/2004 e successivi aggiornamenti, al D.M. del 21/03/1973. e successivi aggiornamenti.

Non è adatto alla cottura in forno tradizionale. Per l'utilizzo in forno a microonde è idoneo nelle seguenti condizioni: **1 minuto a 800W Max.** Non è adatto alla conservazione degli alimenti. Non è adatto per i prodotti alimentari per la prima infanzia ed alimenti di proseguimento. Il prodotto è monouso, si consiglia l'utilizzo entro 3 anni dalla data di produzione.

Conservare in luogo asciutto e lontano dai raggi del sole e fonti di calore (0°C + 35°C).

Si raccomanda di verificare l'idoneità tecnologica nell'applicazione reale in base ai tempi e alle temperature d'impiego.

QUESTO PRODOTTO NON È UN GIOCATTOLO.

Il presente articolo è disponibile nelle seguenti grafiche:

TINTA UNITA AVANA Codice prodotto 605-81 Codice EAN 8032532916988
FANTASIA GENERICA Codice prodotto 605-80 Codice EAN 8032532910665