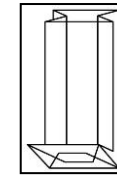
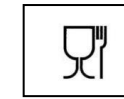


# SCHEMA TECNICO ARTICOLI SACCHETTI A FONDO QUADRO

Sacchetti trasparenti  
in polipropilene con fondo carta/trasparente



Rev. Ultimo agg.: 07/02/2019

Calendasco, 7 febbraio 2019

## DESCRIZIONE ARTICOLO

Sacchetti a fondo quadro in polipropilene con fondo carta/trasparente

## FILM

Polipropilene bi laccato acrilico 35/40 my termosaldante

## PATCH DI RINFORZO

Carta bianca 60 gr / cellophane trasparente 60 gr

## COLLA

Adesivo a base acquosa

## IMBALLO

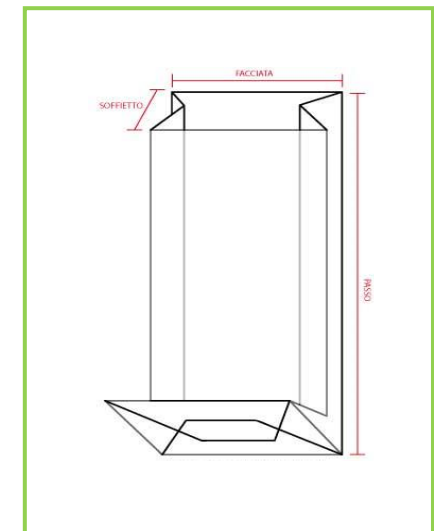
Scatole contenenti **confezioni da 100 pezzi** in film sigillato (ogni confezione contiene n. 2 mazzette da 50 pezzi dotate di etichetta con le informazioni relative al prodotto, codice EAN e lotto di produzione)

## APPLICAZIONE SPECIFICA

**Prodotto idoneo al contatto con gli alimenti.** Ideali per il confezionamento di pasta secca, prodotti della panificazione e della pasticceria.

## STOCCAGGIO

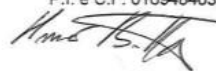
Conservare in luogo fresco e asciutto. Teme l'umidità. Temperatura di conservazione: 8°C min - 30°C max.

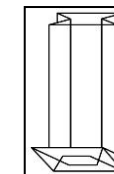


Validità:

a revoca

**Nord Ovest Packaging S.r.l.**  
Società Unipersonale  
Via Ancona 19 Calendasco (Pc)  
Tel.0523.769627-Fax 0523.764382  
P.I. e C.F. 01694840339





## SACCHETTI CON PATCH IN CARTA

Formato	Spessore	Facciata	Soffietto	Lunghezza	Peso	n° buste per scatola	Peso a scatola per Conai	Ean scatola	Ean confezione	Dimensione scatola	Bancale completo 80x120 cm
		mm	mm	mm	kg	pz	kg	numero	numero	cm	n. scatole
60+40x170 mm	35 my	60	40	170	0,0014	5000	7	6040170013503	6040170013510	48,5X38,0x23,0	30
60+50X200 mm	35 my	60	50	200	0,0018	4000	7,2	6050200013502	6050200013519	48,5X38,0x23,0	30
70+50x210 mm	35 my	70	50	210	0,0021	4000	8,4	7050210013508	7050210013515	48,5X38,0x23,0	30
80+40X240 mm	35 my	80	40	240	0,0024	2500	6	8040240013509	8040240013516	48,5X38,0x23,0	30
80+50x240 mm	35 my	80	50	240	0,0026	2500	6,5	8050240013508	8050240013515	48,5X38,0x23,0	30
90+50X250 mm	35 my	90	50	250	0,0028	2200	6,16	9050250013504	9050250013511	48,5X38,0x23,0	30
90+60X280 mm	35 my	90	60	280	0,0033	2200	7,26	9060280013504	9060280013511	48,5X38,0x23,0	30
100+60X300 mm	35 my	100	60	300	0,0038	2000	7,6	1006030013507	1006030013514	48,5X38,0x23,0	30
110+60X340 mm	35 my	110	60	340	0,0046	1700	7,82	1106034013500	1106034013517	48,5X38,0x23,0	30
120+70X370 mm	40 my	120	70	370	0,0062	1500	10,3	1207037014003	1207037014010	48,5X38,0x31,0	26
130+80X370 mm	40 my	130	80	370	0,0069	1500	10,35	1308037014007	1308037014014	48,5X38,0x31,0	26
140+80x360 mm	40 my	140	80	360	0,0072	1500	10,8	1408036014005	1408036014012	48,5X38,0x31,0	26
140+90x360 mm	40 my	140	90	360	0,0075	1500	11,25	1409036014002	1409036014019	48,5X38,0x31,0	26
160+90x360 mm	40 my	16	90	360	0,0081	1200	9,72	1609036014006	1609036014013	48,5X38,0x31,0	26



## SACCHETTI CON PATCH TRASPARENTE

Formato	Spessore	Facciata	Soffietto	Lunghezza	Peso	n° buste per scatola	Peso a scatola per Conai	Ean confezione	Ean scatola	Dimensione scatola	Bancale completo 80x120 cm
		mm	mm	mm	kg	pz	kg	numero	numero	cm	n. scatole
60+40x170 mm	35 my	60	40	170	0,0014	5000	7	6040170023502	6040170023519	48,5X38,0x23,0	30
60+50X200 mm	35 my	60	50	200	0,0018	4000	7,2	6040220023506	6040220023513	48,5X38,0x23,0	30
60+40x220 mm	35 my	60	40	220	0,0018	4000	7,2	6050200023501	6050200023518	48,5X38,0x23,0	30
70+50x210 mm	35 my	70	50	210	0,0021	4000	8,4	7050210023507	7050210023514	48,5X38,0x23,0	30
80+40X240 mm	35 my	80	40	240	0,0024	2500	6	8040240023508	8040240023515	48,5X38,0x23,0	30
80+50x240 mm	35 my	80	50	240	0,0026	2500	6,5	8050240023507	8050240023514	48,5X38,0x23,0	30
80+50x280 mm	35 my	80	50	280	0,0029	2500	7,25	8050280023505	8050280023512	48,5X38,0x23,0	30
90+50X250 mm	35 my	90	50	250	0,0028	2200	6,16	9060280023503	9060280023510	48,5X38,0x23,0	30
90+60X280 mm	35 my	90	60	280	0,0033	2200	7,26	1006030023506	1006030023513	48,5X38,0x23,0	30
100+60X300 mm	35 my	100	60	300	0,0038	2000	7,6	1006032023504	1006032023511	48,5X38,0x23,0	30
100+60x320 mm	35 my	100	60	320	0,0040	2000	8	1106034023509	1106034023516	48,5X38,0x23,0	30
110+60X340 mm	35 my	110	60	340	0,0046	1700	7,82	1207037023500	1207037023517	48,5X38,0x23,0	30
120+70X370 mm	40 my	120	70	370	0,0062	1500	10,3	1207037024002	1207037024019	48,5X38,0x31,0	26
130+80X370 mm	40 my	130	80	370	0,0069	1500	10,35	1308037024006	1308037024013	48,5X38,0x31,0	26
140+80x360 mm	40 my	140	80	360	0,0072	1500	10,8	1408036024004	1408036024011	48,5X38,0x31,0	26
140+90x360 mm	40 my	140	90	360	0,0075	1500	11,25	1409036024001	1409036024018	48,5X38,0x31,0	26
160+90x360 mm	40 my	160	90	360	0,0081	1200	9,72	1609036024005	1609036024012	48,5X38,0x31,0	26

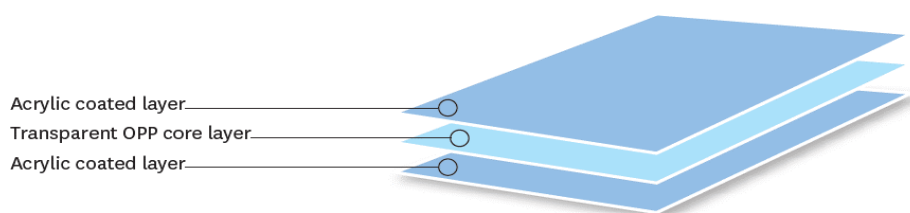
## Sacchetti in polipropilene bi-laccato acrilico

### Bi acrylic coated opp bags

Film trasparente trattato acrilico su entrambi i lati; bisaldante.  
Transparent film, both sides acrylic coated; both sides heat sealable.



Idoneo al contatto con gli alimenti / For food contact



## Dati tecnici / Technical data

				unità / unit
<b>Spessore / Thickness</b>	35	40	50	my
<b>Grammatura / Unit weight</b>	31,4	35,9	45	g/m2
<b>Resa metrica / Average yield</b>	31,9	27,9	22,2	m2/kg
<b>Brillantezza / Haze</b>	1,2	1,3	1,6	%
<b>Resistenza di saldatura / Heatseal strenght</b>	3,5	3,5	3,5	N/15 mm
<b>Intervallo di saldabilità / Heatseal range</b>	90-145	90-145	90-145	°C
<b>Coefficiente di frizione / Coefficient of friction (Film-Film)</b>	0,20	0,20	0,20	-
<b>Carico di rottura / Tensile strenght</b>				
<i>Direzione macchina / Machine direction</i>	120	120	120	N/mm2
<i>Direzione trasversale / Transverse direction</i>	300	300	300	N/mm2
<b>Allungamento a rottura / Elongation at break</b>				
<i>Direzione macchina / Machine direction</i>	220	220	220	%
<i>Direzione trasversale / Transverse direction</i>	55	55	55	%
<b>Permeabilità al vapore acqueo / Water vapour permeability</b>				
38°C / 90% r.h.	4,0	3,5	2,8	g/m2/d
<b>Permeabilità all'ossigeno / Oxygen permeability</b>				
23° C / 0% r.h.	750	650	500	cm3/m2/d/atm

### Conservazione / Storage

Conservare in luogo fresco e asciutto. Teme l'umidità. Temperatura di conservazione: 8°C min - 30°C max.  
Preserve in a fresh and dry place. It is not suitable for humidity. Storage temperature: 8°C min - 30°C max.