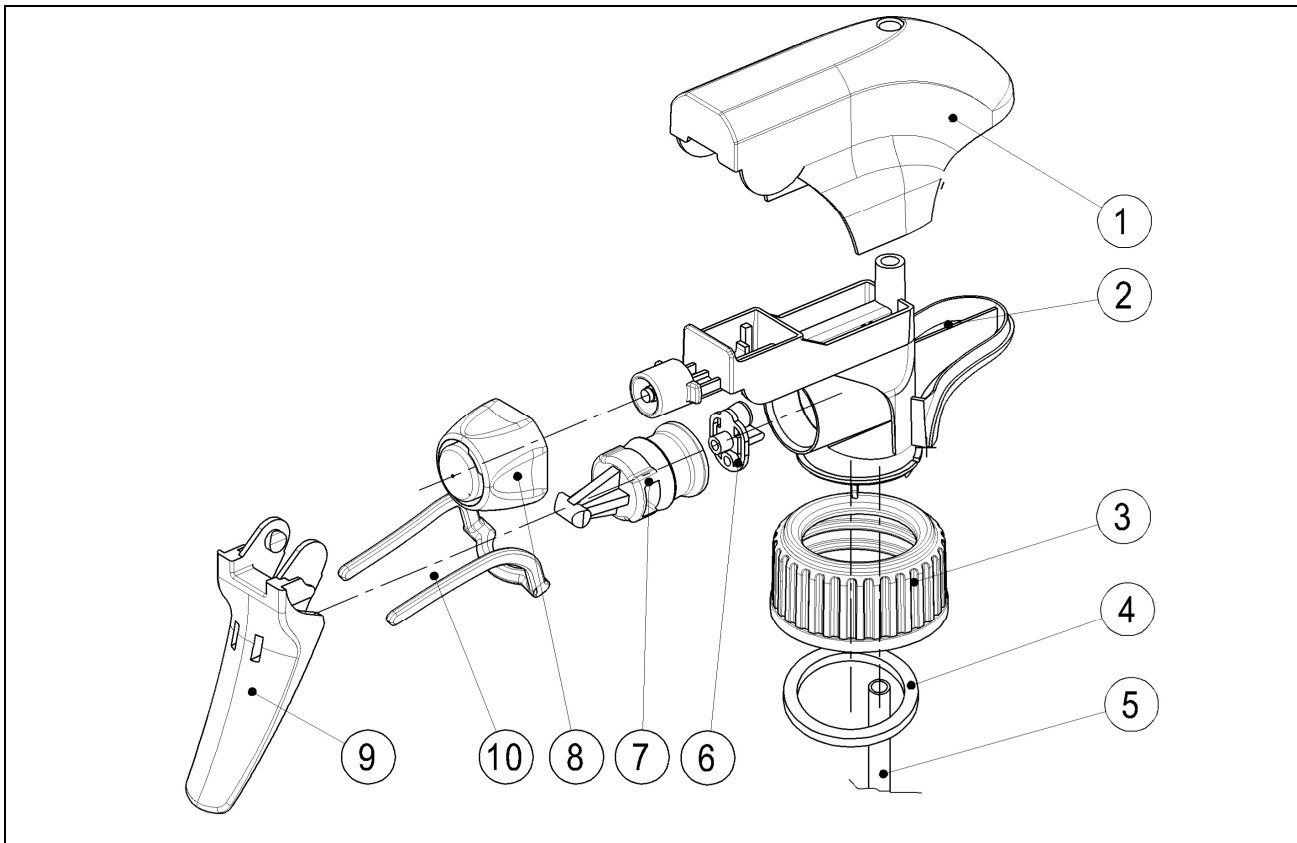


SCHEDA TECNICA / TECHNICAL DATA SHEET

Prodotto / Item : SP05 28/400



Pos.	Denominazione	Description	Materiali
1	Calotta	Shroud	PP
2	Corpo	Body	PP
3	Ghiera flacone	Bottle cap	PP
4	Guarnizione	Gasket	PE/EPE
5	Canna	Tube	PP
6	Valvola	Valve	PE
7	Pistone	Piston	PE
8	Ghiera a spruzzo	Nozzle	PE
9	Leva	Trigger	PE
10	Molla	Spring	POM

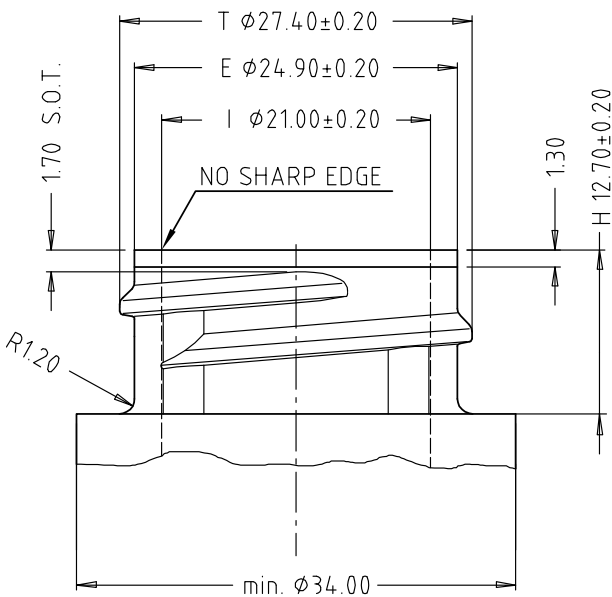
Dati tecnici / Technical Data:

- Erogazione per pompata / Quantity of liquid per prime 1,25 ml
- Numero di attuazioni per partenza / Number of primes for starting 5 max
- Dimensione collo flacone / Bottle cap size 28 / 400
- Spray a tenuta / Watertight spray
- Peso / Weight 21.3 g
- Tipo di ugello / Nozzle type ON/OFF

SCHEDA TECNICA / TECHNICAL DATA SHEET

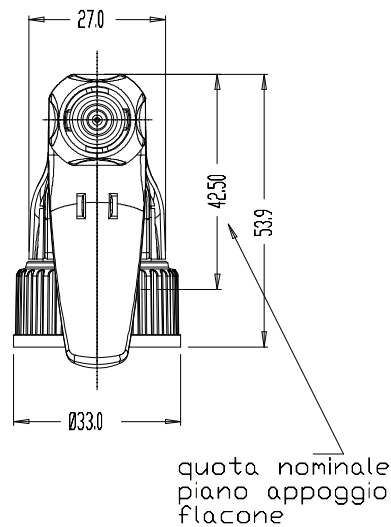
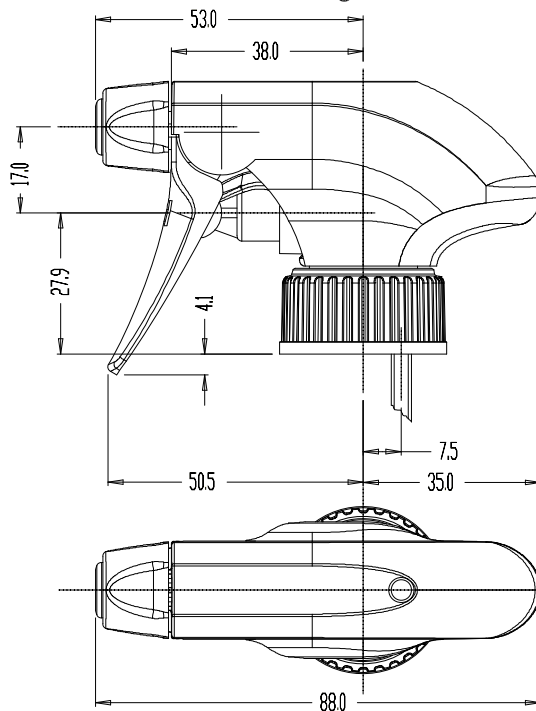
Prodotto / Item : **SP05 28/400**

Dimensioni collo consigliate / Bottle Neck Recommended



Passo / pitch 4.23 mm

Dimensioni si riferiscono a bottiglie in PE o PE / Dimensions refer to bottles in PP or PE



SCHEMA TECNICA / TECHNICAL DATA SHEET

Prodotto / Item : SP05 28/400**Imballo / Packaging**

- Pezzi per cartone / Pieces per carton 370
- N° cartoni per piano / Outer per layer 4
- N° di piani / Layers 6
- Pezzi per paletta / Pieces for pallet 8880

Compatibilità / Compatibility

I materiali impiegati sono compatibili con un'ampia gamma di prodotti. Tuttavia si consiglia di effettuare preventivamente un test di compatibilità completo. / *The materials used are compatible with a wide range of products. However, we recommend to effect preliminary tests for full compatibility.*

Contatto con alimenti / Food Contact

I materiali plastici acquistati ed utilizzati per la produzione dello spruzzatore SP05, nello stato in cui li acquistiamo sono conformi alle direttiva Europea 2002/72/EC ed ai successivi emendamenti. Quanto sopra non include i componenti in POM (pos. 10) per i quali non si dispone della certificazione di conformità alle direttiva Europea 2002/72/EC ed ai successivi emendamenti. /

The plastic materials supplied and used for the production of the trigger sprayer SP05, in the state in which they wanted to supply are in accordance with 2002/72/ EC Directive and subsequent amendments. That not included the POM components (po. 10). For which you do not have the certification of conformity with 2002/72/EC Directive.

Imballaggi / Packaging

Il prodotto è conforme a Directive 94/62/EC of 20 December 1994 on packaging and packaging waste

The product comply with Directive 94/62/EC of 20 December 1994 on packaging and packaging waste

Sostanze chimiche / Chemical substances

Regolamento (CE) n. 1907/2006 (REACH)

EPOCA S.p.A. mantiene in atto tutte le attività necessarie per conformarsi con le disposizioni applicabili del regolamento REACH.

EPOCA S.p.A. ha richiesto ai fornitori opportune dichiarazioni di assenza delle sostanze inserite nella Candidate List of SVHC (Substances of Very High Concern of Authorization) dopo aver accertato, a loro volta, che i propri fornitori di materie prime stiano adempiendo agli obblighi previsti.

Allo stato attuale, sulla base delle informazioni ricevute, dichiariamo che nessuna delle sostanze ritenute particolarmente pericolose, catalogate sotto l'acronimo SVHC è presente nei prodotti della scheda.

Regulation (EC) No 1907/2006 (REACH)

EPOCA S.p.A. keeps updated all the activities needed to comply with the applicable provisions of the REACH Regulation

EPOCA S.p.A. obtained from its suppliers appropriate information about the absence of substances included in the Candidate List of SVHC (Substances of Very High Concern of Authorization) after finding, in turn, that their raw material suppliers are meeting their obligations under .

At present, based on the base on information received, we declare that none of the substances identified as particularly hazardous, classified under the acronym SVHC, is present in products of EPOCA S.p.A.