



SCHEMA TECNICA PRODOTTO

3050

PRODOTTI CONSUMABILI

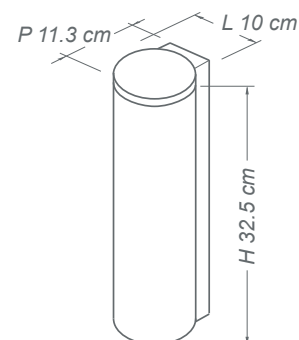


COLORI DISPONIBILI



DATI TECNICI

- **Codice:** 3050
- **Descrizione:** distributore di bicchieri in plastica Ø 7 cm
- **Capacità:** ~ 60 bicchieri
- **Tipo di funzionamento:** manuale
- **Sistema di erogazione:** manuale
- **Altezza d'installazione consigliata:** 120/130 cm, dal pavimento alla parte inferiore del distributore
- **Peso netto:** 0,36 Kg



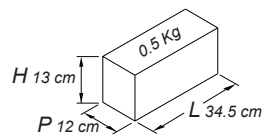
GAMMA DI PRODUZIONE E VENDITA

GAMMA STANDARD

BICCHIERI IN PLASTICA	
3050/OOA	supporto e coperchio ABS bianco, corpo ABS fumè
3050/OOB	supporto ABS fumè, coperchio e corpo ABS bianco

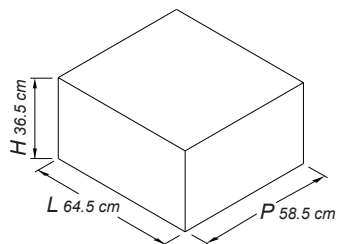
IMBALLI/CONFEZIONI

IMBALLO SINGOLO



IMBALLO MULTIPLIO

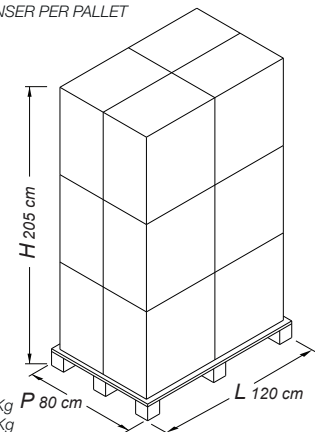
N° 20 DISPENSER



PESO LORDO 11.2 Kg
PESO NETTO 7.2 Kg

PALLET IMBALLO MULTIPLIO

12 SCATOLE MULTIPLE PER PALLET
TOTALE 240 DISPENSER PER PALLET



PESO LORDO 145 Kg
PESO NETTO 86.5 Kg

RICAMBI E ACCESSORI

