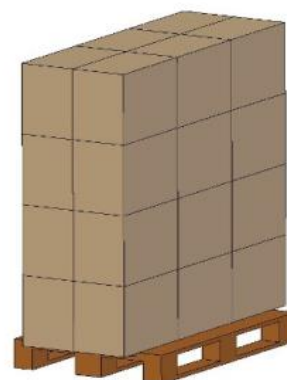


PIZZI APOLLO ORO C/OV. ART. 8

V9L39008

Dati tecnici	
Famiglia:	Pizzi Apollo
Dimensioni:	
Esterne:	350 mm. +/- 1 mm.
Interne:	310 mm. +/- 1 mm.
Spessore:	2,3 mm. +/- 0,4 mm.
Peso:	136 gr. +/- 5%
Descrizione:	Strato superiore: cartone pasta legno grigio, da un lato accoppiato a film poliestere oro 12 my e dall'altro stampato Novacart e Logo ; Strato centrale: cartone grigio/grigio. Strato inferiore: cartone pasta legno grigio, da un lato accoppiato a film poliestere trasparente 12 my e stampato Novacart e Logo.
Stampa:	Sul retro: Novacart e Logo
Inchiostro:	Marrone 1545 C. Gli inchiostri ed il promotore da noi utilizzati, rispondono ai requisiti delle linee guida EUPIA.
Colla:	Adesivo monocomponente impiegato nell'accoppiamento di film plastici a carta o cartone; e colle di tipo acetato vinilico alimentare utilizzate per l'accoppiamento del cartone.
Gr/mq:	1775 gr. +/- 5%
Dati logistici	
Box	mm. 367*367*280
Volume	m3 0,038
Quantità per box	100 pz. (imballati a 25 pzi con film)
Pallet	EUR-PAL 80*120*130
Lay-out	6 sc. x 4 piani tot. 24 scatole
Quantità /pallet	2.400 pz.
Film di protezione	Polietilene a bassa densità, utilizzato nell'imballaggio.
Etichetta scatola	Indicazioni del codice articolo e descrizione, quantità, numero e data di produzione, operatore.
N. di lotto	Corrisponde ad una numerazione sequenziale di produzione della macchina, ed è indicata su ogni scatola.
Rintracciabilità	È garantita per tutte le materie prime e prodotti finiti, attraverso etichette apposte sulle scatole imballo ed apposito sistema interno, ai sensi del Reg. CE 1935/2004
Conservazione	Le dimensioni sono garantite se il prodotto è adeguatamente conservato nell'imballo originale, non manomesso, e mantenuto alle seguenti condizioni: umidità non superiore a 70% - temperatura preferibilmente compresa tra 16° e 25° C.

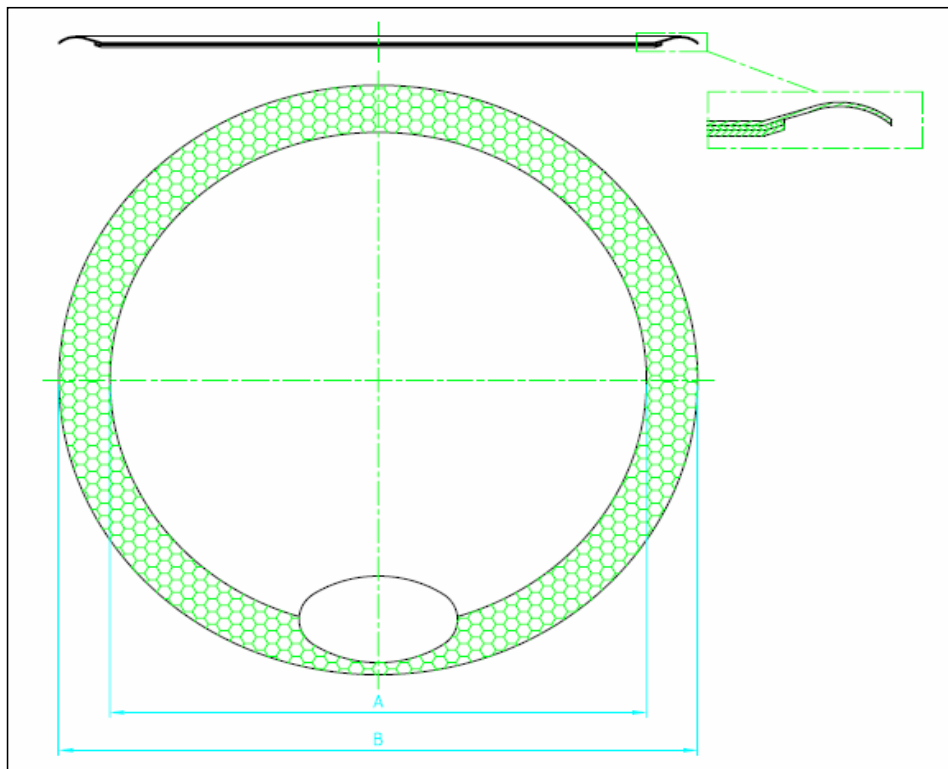


Conformità:	CE 1935/2004: Regolamento riguardante i materiali ed oggetti destinati a venire a contatto con prodotti alimentari; migrazioni, etichettatura e tracciabilità. 10/2011/UE: Regolamento riguardante i materiali e gli oggetti di materia plastica destinati a venire a contatto con i prodotti alimentari CE 2023/2006: Regolamento relativo alla buona pratica di fabbricazione dei materiali ed oggetti destinati a venire a contatto con prodotti alimentari. DM 21/03/1973 e successivi aggiornamenti e modifiche: disciplina igienica degli imballaggi e oggetti destinati a venire a contatto con prodotti alimentari. DPR 777/82: e successivi aggiornamenti e modifiche.
Sistema Qualità:	Novacart è conforme ai requisiti delle norme: BRC PACKAGING e UNI EN ISO 14001:2015

Preparato	Approvato	Data	Rev.	Modifiche apportate:
		07/11/2019	7	Rev.7: modificati gr/mq, aggiornata descrizione adesivo
ASS. QUALITA'				
E.Sartor				

PIZZI APOLLO ORO C/OV. ART. 8

V9L39008



Preparato	Approvato	Data	Modifiche apportate:
<i>E. Sartor</i>	<i>[Signature]</i>	07/11/2019	
ASS. QUALITA'			
E. Sartor			

Approvazione e benessere del cliente

Timbro e firma:

Data: