

Codice prodotto P0027CO      Descrizione      R45G C+C CONTITAL EAN      100/1200 PZ

### Base

Famiglia      CONTENITORI E COP. ALLUMI      Classe merceologica      CO  
Coperchio      Non previsto

### Caratteristiche generali

Codice Ean13      8011851100513      Superficie esterna      Nudo/Plain  
Superficie interna      Nudo/Plain      Tipo confezione      Wrinkle

### Dimensioni generali

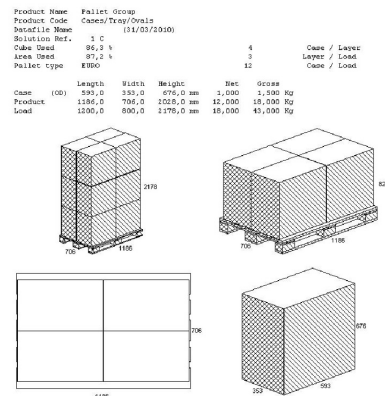
	910		204 X 138
	185 X 120		160 X 95
	49	Peso netto (g)	9,881

### Confezionamento

Pezzi per stecca      100      Stecche per cartone      12  
Pezzi per cartone (nr)      1.200      Volume cartone (cm^3)      0,146

### Pallettizzazione

Altezza pallet (mm)      2.178      N° CT-Strato (nr)      4  
Strati per pallet (nr)      3      Peso tot pallet (kg)      158,08  
Pezzi per pallet (nr)      14.400      Tipo pallet      EUROPALLET IN LEGNO



I prodotti sono idonei al contatto con alimenti secondo le prescrizioni e i limiti della normativa vigente  
 Materiale in Lega di Alluminio. Prodotti conformi al Decreto Ministeriale N°76 del 18/04/2007, al Decreto del Presidente della Repubblica n°777 del 23/08/1982, al Decreto Legislativo N°108 del 25/01/1992.  
 Prodotti rispondenti alle norme tecniche: UNI EN 602, UNI EN 546-1, UNI EN 546-2, UNI EN 546-3, UNI EN 546-4, EN ISO 6886. Tolleranze Peso +/- 8 % secondo Norme AFCC II

Contital S.r.l

Società soggetta all'attività di direzione e coordinamento della LAMINAZIONE SOTTILE S.p.a.

Sede Amm.va e Stab: Via Appia Km.192,358 Pignataro Maggiore (CE) ITALY - Tel +39 0823.873111 - Fax +39 0823.654666 - email: onfo@contital.com

Sede legale: Via Cannola al Trivio ,28 - 80141 NAPOLI ITALY - Codice Fiscale, Partita IVA e Numero R.I Napoli 06237980633 Codice identificativo CEE IT 06237980633 - R.E.A Napoli n.480674 - Trib di Napoli n. 558/91 - Capitale Sociale : 260,000 int. vers.