

Codice prodotto P0002CO Descrizione R2G C+C CONTITAL EAN 50/450 PZ

Base

Famiglia CONTENITORI E COP. ALLUMI Classe merceologica CO
Coperchio Non previsto

Caratteristiche generali

Codice Ean13 8011851100230 Superficie esterna Nudo/Plain
Superficie interna Nudo/Plain Tipo confezione Wrinkle

Dimensioni generali

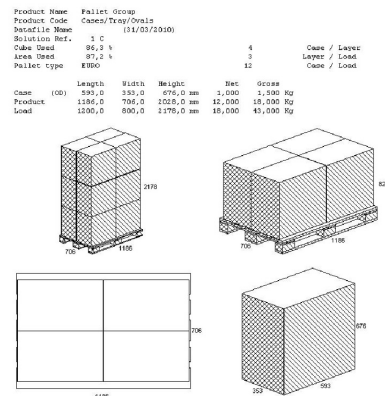
	2.450		314 X 213
	292 X 191		277 X 176
	43	Peso netto (g)	23,509

Confezionamento

Pezzi per stecca 50 Stecche per cartone 9
Pezzi per cartone (nr) 450 Volume cartone (cm^3) 0,146

Pallettizzazione

Altezza pallet (mm) 2.178 N° CT-Strato (nr) 4
Strati per pallet (nr) 3 Peso tot pallet (kg) 144,42
Pezzi per pallet (nr) 5.400 Tipo pallet EUROPALLET IN LEGNO



I prodotti sono idonei al contatto con alimenti secondo le prescrizioni e i limiti della normativa vigente
 Materiale in Lega di Alluminio. Prodotti conformi al Decreto Ministeriale N°76 del 18/04/2007, al Decreto del Presidente della Repubblica n°777 del 23/08/1982, al Decreto Legislativo N°108 del 25/01/1992.
 Prodotti rispondenti alle norme tecniche: UNI EN 602, UNI EN 546-1, UNI EN 546-2, UNI EN 546-3, UNI EN 546-4, EN ISO 6886. Tolleranze Peso +/- 8 % secondo Norme AFCCO II

Contital S.r.l

Società soggetta all'attività di direzione e coordinamento della LAMINAZIONE SOTTILE S.p.a.

Sede Amm.va e Stab: Via Appia Km.192,358 Pignataro Maggiore (CE) ITALY - Tel +39 0823.873111 - Fax +39 0823.654666 - email: onfo@contital.com

Sede legale: Via Cannola al Trivio ,28 - 80141 NAPOLI ITALY - Codice Fiscale, Partita IVA e Numero R.I Napoli 06237980633 Codice identificativo CEE IT 06237980633 - R.E.A Napoli n.480674 - Trib di Napoli n. 558/91 - Capitale Sociale : 260,000 int. vers.

17 October 2019

Pag 1 di 1