



www.sdgsipa.it



www.bioplat.it

Cliente: Standard

Codice prodotto: 625-63

Codice EAN: 8032532917244

Descrizione articolo: Porta crocchette 200x120x70

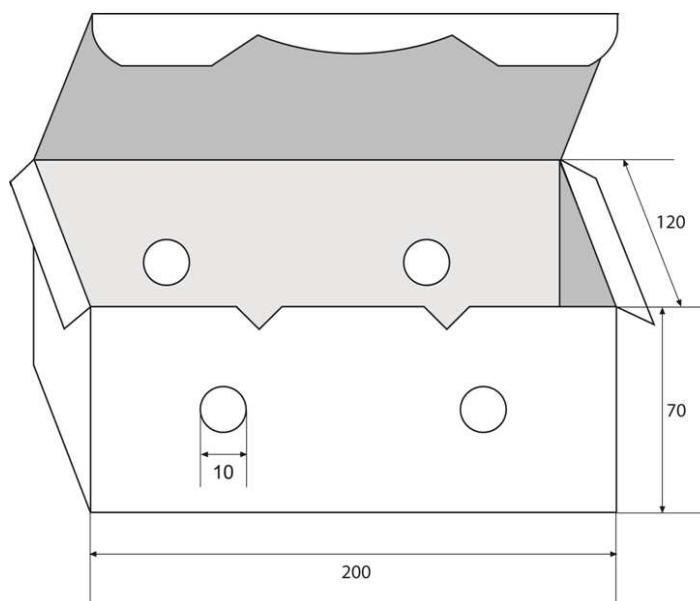
Tipologia materiali: Cartoncino 100 % Fibra vergine accoppiato a PLA 295+25 g/mq

Tipo di stampa: OFFSET

Peso singolo prodotto: 37,3 g

IMMAGINE E DISEGNO TECNICO /

Le misure sono espresse in mm.



IMBALLO PRODOTTO /

Tipologia scatola: Cartone ondulato avana

Misure esterne scatola: 375 x 295 x 383 h mm

Peso lordo scatola: 13,5 kg

Peso netto scatola: 13,1 kg

Nr. pezzi/confezione: 50

Nr. confezioni/scatola: 7

Pezzi/scatola: 350

Tipol. confezionamento: Confezione termoretratta

Etichetta confezione: si

Etichetta scatola: si

Scatole/pallet: 24

Disposizione su pallet: 8 scatole di base x 3 strati in altezza.

Tipologia pallet: 80 x 120 cm a perdere

Altezza Totale bancale: 1,3 m circa (compreso pallet)

CONFORMITÀ E NORME DI UTILIZZO /

Prodotto idoneo al contatto con alimenti secondo il regolamento CE n° 1935/2004 e successivi aggiornamenti, al D.M. del 21/03/1973. e successivi aggiornamenti.

Non è adatto alla cottura né in forno tradizionale né a microonde.

Non è adatto alla conservazione degli alimenti. Non è adatto per i prodotti alimentari per la prima infanzia ed alimenti di proseguimento. Il prodotto è monouso e non porta data di scadenza.

Conservare in luogo asciutto e lontano dai raggi del sole e fonti di calore (0°C + 35°C).

QUESTO PRODOTTO NON È UN GIOCATTOLO.



COMPOSTABILITÀ CONFORME ALLA NORMA UNI EN 13432:2002

COD. 033 035 P1678 2012