



[www.sdgsipa.it](http://www.sdgsipa.it)



[www.bioplat.it](http://www.bioplat.it)

**Cliente:** Standard

**Codice prodotto:** 619-63

**Codice EAN:** 8032532917190

**Descrizione articolo:** Porta crocchette 120x100x70h

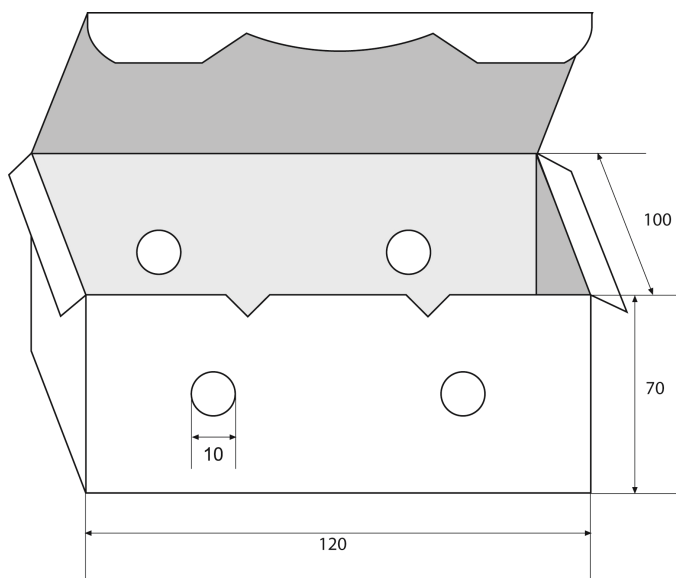
**Tipologia materiali:** Cartoncino 100 % Fibra vergine accoppiato a PLA 260+25 g/mq

**Tipo di stampa:** OFFSET

**Peso singolo prodotto:** 20 g

## IMMAGINE E DISEGNO TECNICO /

Le misure sono espresse in mm.



## IMBALLO PRODOTTO /

**Tipologia scatola:** Cartone ondulato avana

**Misure esterne scatola:** 375 x 295 x 383h mm

**Peso lordo scatola:** 12,4 kg

**Peso netto scatola:** 12 kg

**Nr. pezzi/confezione:** 50

**Nr. confezioni/scatola:** 12

**Pezzi/scatola:** 600

**Tipol. confezionamento:** Confezione termoretratta

**Etichetta confezione:** si

**Etichetta scatola:** si

**Scatole/pallet:** 32

**Disposizione su pallet:** 8 scatole di base x 4 strati in altezza.

**Tipologia pallet:** 80 x 120 cm a perdere

**Altezza Totale bancale:** 1,65 m circa (compreso pallet)

## CONFORMITÀ E NORME DI UTILIZZO /

Prodotto idoneo al contatto con alimenti secondo il regolamento CE n° 1935/2004 e successivi aggiornamenti, al D.M. del 21/03/1973. e successivi aggiornamenti.

Non è adatto alla cottura né in forno tradizionale né a microonde.

Non è adatto alla conservazione degli alimenti. Non è adatto per i prodotti alimentari per la prima infanzia ed alimenti di proseguimento. Il prodotto è monouso e non porta data di scadenza.

Conservare in luogo asciutto e lontano dai raggi del sole e fonti di calore (0°C + 35°C).

**QUESTO PRODOTTO NON È UN GIOCATTOLO.**



COD. 033 035 P1678 2012